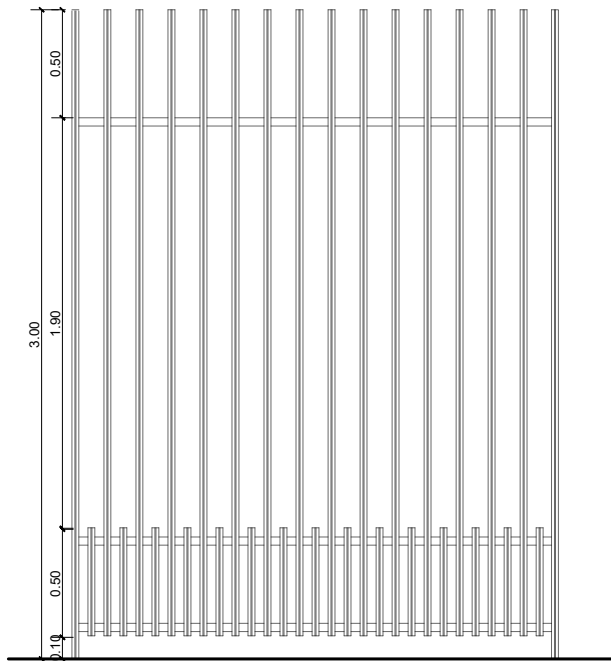
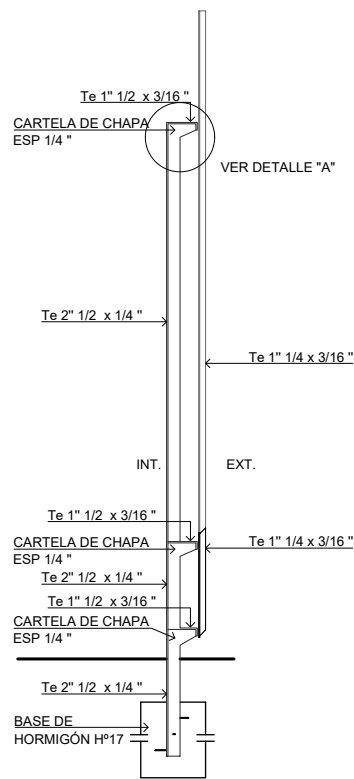


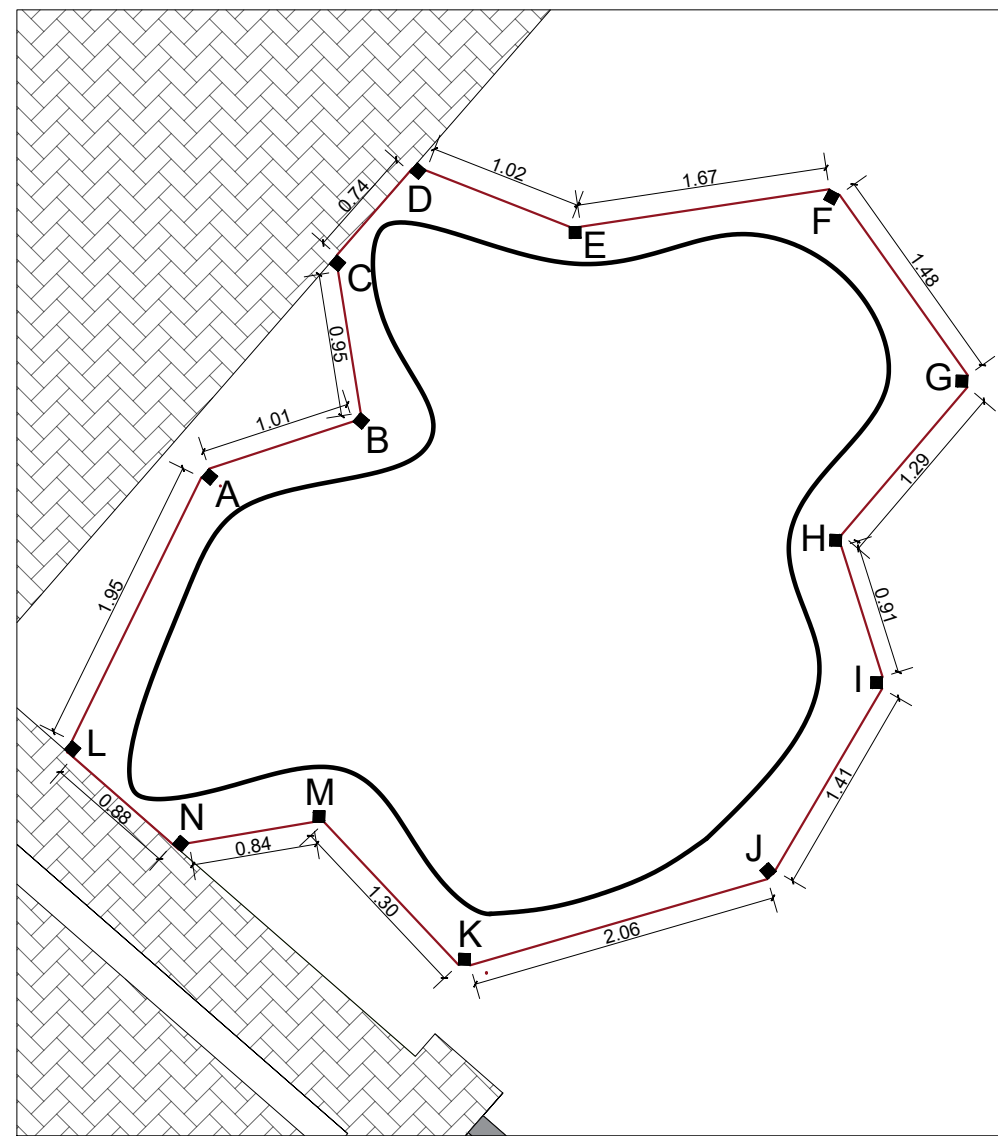
**Vista módulo base**



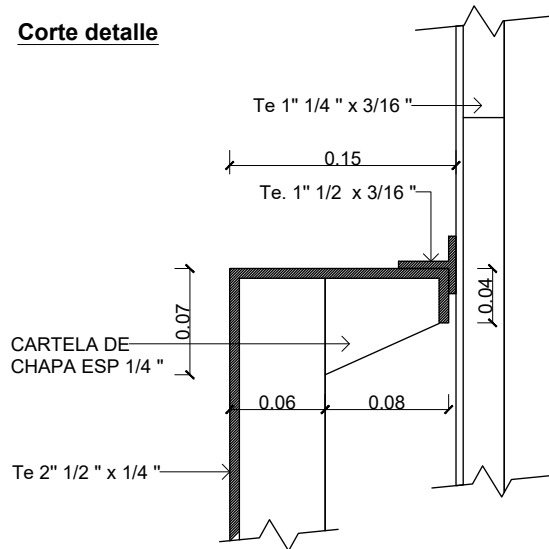
**Corte típico**



**Planta de sitio - Gomero**



**Corte detalle**



**NOTAS:**

- MEDIDAS EN METROS.
- TERMINACIÓN DE REJAS: 2 MANOS DE ANTIOXIDO Y 2 MANOS DE ESMALTE SINTÉTICO COLOR NEGRO.-

**PLANO DE COTIZACIÓN**  
**PLANO NO APTO PARA CONSTRUCCIÓN**  
 MEDIDAS Y GEOMETRIA FINAL A CORROBORAR EN EL SITIO

A	29/4/2026	-	A.B	J.DB	M.P
REVISIÓN	FECHA	OBSERVACIONES	DIB.	REV.	APR.



**ENAPRO**  
 Ente Administrador  
 Puerto Rosario

**ENTE ADMINISTRADOR PUERTO ROSARIO**

www.enapro.com.ar  
 Av. Belgrano 341. Rosario, Santa Fe.  
 secretaria@enapro.com.ar

Plano de cotización - Diseño de reja para árbol

UBICACIÓN	TERMINALFLUVIAL	LÁMINA	A4	rev.
SECTOR	-	ESCALA	1:50/1:25	<b>A</b>